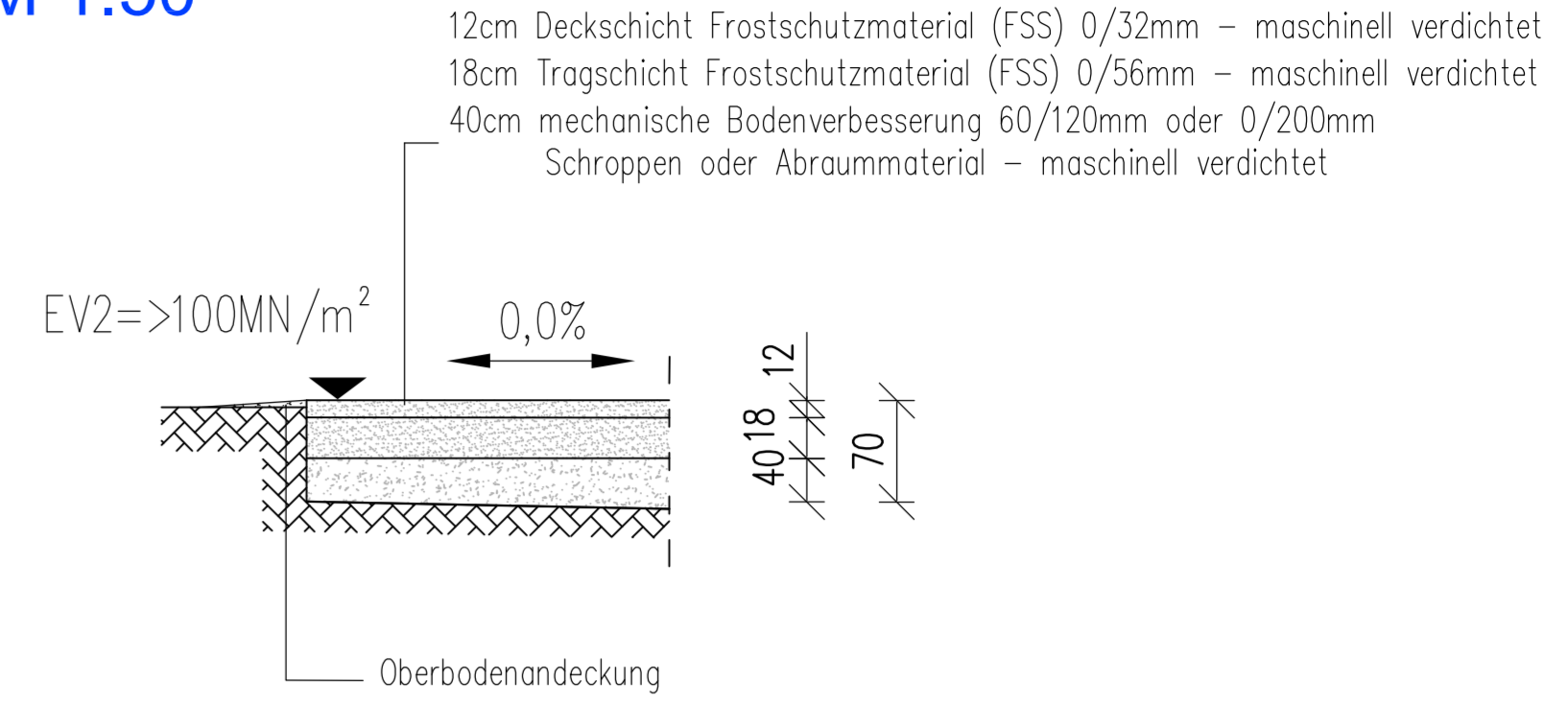
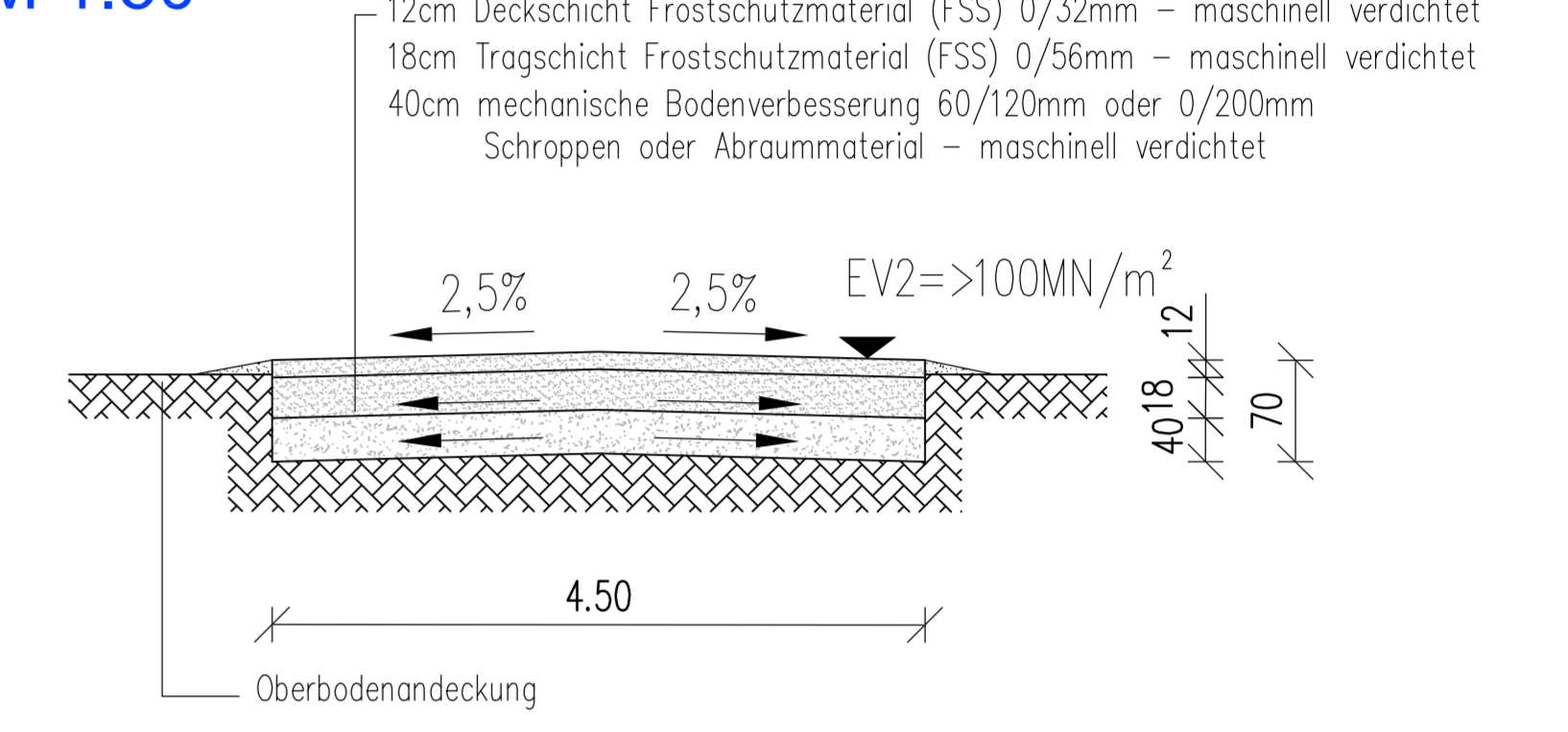


Mindestschichtdicken KSFL, LFL M 1:50



Mindestschichtdicken für interne Zuwegung M 1:50

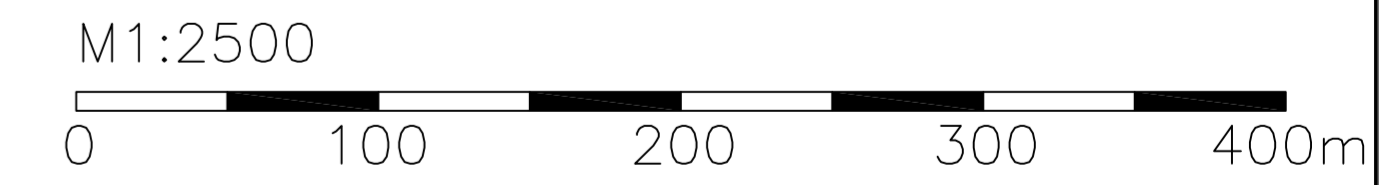


Legende

- Gemeinde- bzw. Gemarkungsgrenze
- Rodungs- / Lichtraumgrenze
- vorhandene öffentliche Straße (Bitumen)
- vorhandener Weg (Schotter)
- vorhandener Weg (unbefestigt)
- geplante Verkehrsfläche aus Frostschutz
- Fundament und Kranstellfläche für Windenergieanlage VESTAS V150; NH=123,0m
- temporäre Lager- /Montage-/Hilfskranstellflächen für VESTAS V 150, Rückbau nach Inbetriebnahme
- temporäre Fläche für Kranauslegermontage/-demontage
- WEA 6** Nummer der (geplanten) Windenergieanlage

Ausführungsplanung Windpark Schiederhof II

Straßen und Wege Montage Kranausleger



Tel. (0341) - 86 11 620 Fax (0341) - 86 11 629 Funk (0170) - 81 35 546		Ingenieurbüro Dipl.-Ing. R.König Dorstigstraße 3 04299 Leipzig	
Datum: 28.01.2019	Index:	Objekt: Windpark Schiederhof II Errichtung einer WEA VESTAS V150; NH=123,0m	
Bauherr: OSTWIND Erneuerbare Energien GmbH, Gesandtenstr. 3 93047 Regensburg		Bauherr:	
Entw.verf.:		Maßstab: 1:2500 Bl.-Nr.: 3	